



Превосходная мощность и производительность сделают Ваш бизнес более эффективным

16/18/20/22/25/30/32В -7



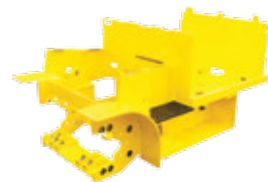
ZAPI контроллер



Высококачественный асинхронный двигатель

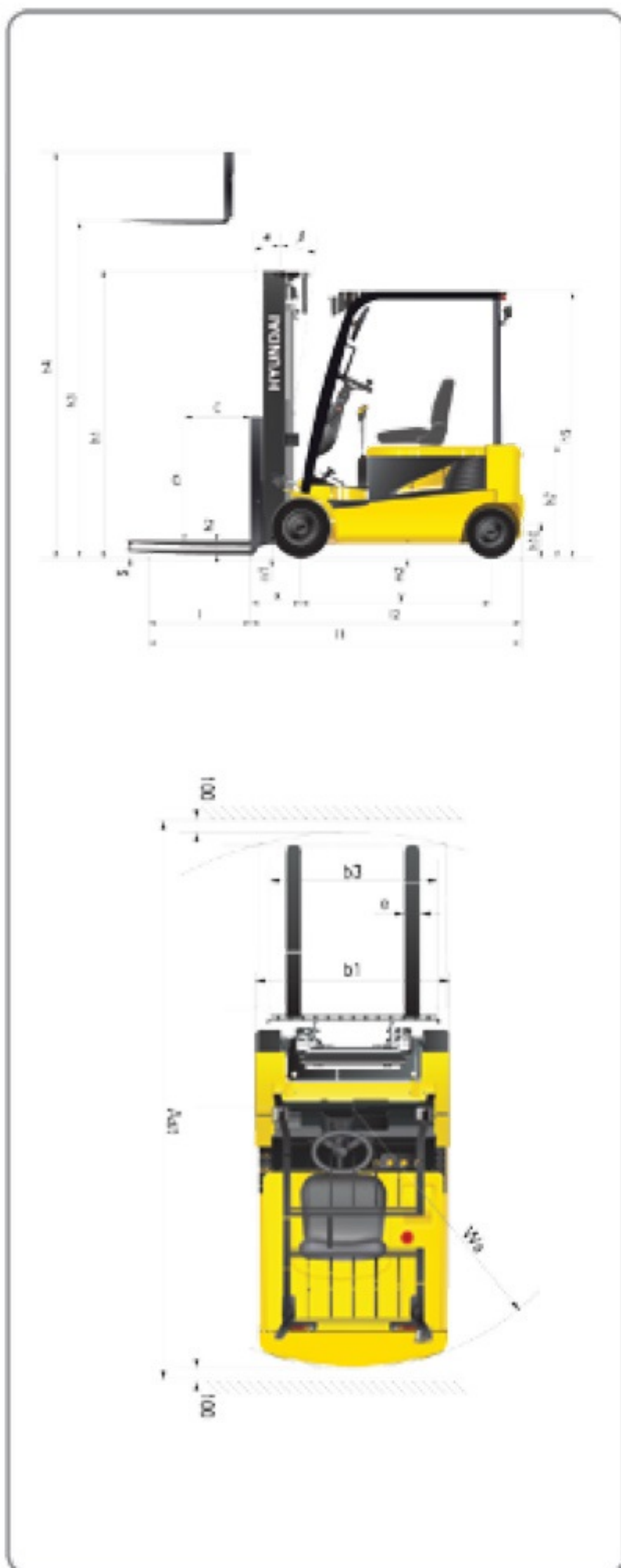


Улучшенная обзорность



Усиленная цельная рама

 **HYUNDAI**



Спецификация

Идентификация		HYUNDAI	HYUNDAI	HYUNDAI	HYUNDAI	HYUNDAI	HYUNDAI	HYUNDAI
1.1	Производитель	HYUNDAI	HYUNDAI	HYUNDAI	HYUNDAI	HYUNDAI	HYUNDAI	HYUNDAI
1.2	Обозначение индекса машины	16В-7	18В-7	20В-7	22В-7	25В-7	30В-7	32В-7
1.3	Двигатель	ЭЛЕКТРО	ЭЛЕКТРО	ЭЛЕКТРО	ЭЛЕКТРО	ЭЛЕКТРО	ЭЛЕКТРО	ЭЛЕКТРО
1.4	Тип операционного места	сидячее	сидячее	сидячее	сидячее	сидячее	сидячее	сидячее
1.5	Грузоподъемность/номинальный. груз	кг	1,600	1,750	2,000	2,200	2,500	3,000
1.6	Расстояние до центра тяжести	с, мм	500	500	500	500	500	500
1.8	Расстояние от груза (до приводной оси)	х, мм	360	360	365	458	458	458
1.9	Колесная база	у, мм	1,355	1,440	1,440	1,400	1,400	1,560
Значения веса								
2.1	Рабочий вес	кг	2,995	3,195	3,300	3,940	4,290	4,660
2.2	Нагрузка на оси с грузом, перед./зад.	кг	4,094/501	4,403/592	4,724/576	5,451 / 689	5,894 / 896	6,701 / 959
2.3	Нагрузка на оси без груза, перед./зад.	кг	1,463/1,532	1,513/1,682	1,513/1,787	1,727 / 2,213	1,662 / 2,628	1,830 / 2,830
Колеса и шасси								
3.1	Шины		Супер Эластик	Супер Эластик	Супер Эластик	суп.Эластик, пневм.	суп.Эластик, пневм.	суп.Эластик, пневм.
3.2	Размер шин, передние	φ и ширина	18x7-8	18x7-8	200/50-10	23 x 9 - 10	23 x 9 - 10	23 x 9 - 10
3.3	Размер шин, задние	φ и ширина	16x6-8	16x6-8	16x6-8	18 x 7 - 8	18 x 7 - 8	18 x 7 - 8
3.5	Колеса, число передних x задних	(х=ведущие)	2x/2	2x/2	2x/2	2 x / 2	2 x / 2	2 x / 2
3.6	Ширина колеи, передние колеса	мм	895	895	905	993	993	993
3.7	Ширина колеи, задние колеса	мм	880	880	880	980	980	980
Основные размеры								
4.1	Мачта/каретка наклон вперед/назад	(α/β) градусы	5 / 7	5 / 7	5 / 7	6 / 10	6 / 10	6 / 10
4.2	Высота опущенной мачты	h1 мм	2,120	2,120	2,129	2,152	2,152	2,152
4.3	Свободный подъем	h2 мм	135	135	140	115	115	115
4.4	Высота подъема	h3 мм	3,325	3,325	3,325	3,300	3,300	3,200
4.5	Высота удлиненной мачты	h4 мм	4,332	4,332	4,332	4,485	4,485	4,385
4.7	Высота по крыше (защитной кабине)	h5 мм	1,970	1,970	1,980	2,220	2,220	2,230
4.8	Высота сиденья	h7 мм	920	920	930	1,180	1,180	1,180
4.12	Высота сцепления	h10 мм	250	250	250	325	325	325
4.19	Общая длина	l1 мм	2,931	3,016	3,031	3,320	3,375	3,592
4.20	Длина от торца до вил	l2 мм	2,031	2,116	2,131	2,270	2,325	2,542
4.21	Общая ширина	b1 мм	1,100	1,100	1,105	1,200	1,200	1,200
4.22	Размеры вил (крюкообразный тип)	e / l, мм	900x100x35	900x100x35	900x100x40	45 x 100 x 1,050	45 x 100 x 1,050	45 x 122 x 1,050
4.23	Каретка вил	ISO 2328, класс/ тип А,В	2А	2А	2А	II / А	II / А	III / А
4.24	Ширина каретки вил	b12 мм	980	980	980	1,102	1,102	1,102
4.31	Клиренс с грузом, под мачтой	m1 мм	85	85	94	107	107	107
4.32	Клиренс в центре колесной базы	m2 мм	90	90	100	130	130	130
4.33	Ширина прохода для паллет 1,000x1,200	(ДхШ) Ast мм	3,370	3,455	3,465	3,560	3,595	3,800
4.34	Ширина прохода для паллет 800x1,200	(ШхД) Ast мм	3,190	3,275	3,285	3,360	3,395	3,600
4.35	Радиус поворота	Wa мм	1,685	1,770	1,780	1,865	1,900	2,120
Рабочие характеристики								
5.1	Скорость движения, с / без груза (48В/36В)	км/ч	16/17 -15/16	16/17 -15/16	16/17 -15/16	17 / 18 - 13 / 15	17 / 18 - 13 / 15	17 / 18 - 13 / 15
5.2	Скорость подъема, с / без груза (48В/36В)	мм /сек	410/600 - 330/500	410/600 - 330/500	410/600 - 330/500	430 / 610 - 310 / 500	410 / 610 - 300 / 500	340 / 500 - 250 / 410
5.3	Скорость опускания, с / без груза	мм/сек	500/450	500/450	500/450	500 / 450	500 / 450	500 / 450
Электромотор								
6.1	Тяговый двигатель S2 60 мин	(48В / 36В) кВт	4.4/3.5	4.4/3.5	4.4/3.5	7.8 x 2 / -	7.8 x 2 / -	7.8 x 2 / -
6.2	Двигатель подъема S3 - 15% (S2 10 мин)	(48В / 36В) кВт	15.8/9.9	15.8/9.9	15.8/9.9	18 / -	18 / -	18 / -
6.4	Напряжение аккумулятора, ном. емкость K5	В/Ач	48 / 505	48 / 585	48 / 585	660	715	740
6.5	Вес батареи (мин)	кг	710	835	835	1,040	1,100	
	Размеры батареи (Д/В/Ш)	мм	990/545/636	990/630/636	990/630/636	1,070 / 806 / 540	1,070 / 806 / 540	

Contact your Hyundai dealer for more information. The machine shown may vary according to International standards.