

A stylized world map graphic in white, showing the continents, positioned behind the 'R' and the text.

R серия
14.0/16.0 т
Дизельные
погрузчики



浙江杭叉工程机械股份有限公司
ZHEJIANG HANGCHA ENGINEERING MACHINERY CO.,LTD.

КОНСТРУКЦИЯ

Боковые панели корпуса изготовлены из толстых металлических листов. Они хорошо защищают оператора и устойчивы к повреждениям от столкновений с препятствиями.

Широкообзорная мачта и низкая приборная панель представляют прекрасный обзор вил и дороги. Высоко расположенные фары обеспечивают оптимальное освещение вперед и назад, что особенно важно при работе в темное время суток. Много внимания было уделено конструкции каретки со встроенным устройством бокового смещения (side shift). В любом его положении оператор видит устройство полностью. Поперечное сечение прочных стальных профилей и двусторонние гидроцилиндры также обеспечивают максимальный обзор груза и вил.



ПРОСТОЕ ТЕХОБСЛУЖИВАНИЕ И РЕМОНТ

Для улучшения условий проведения осмотра и техобслуживания крупногабаритная верхняя панель и крышка радиатора оснащены пневматическими упорами и удобными ручками, что обеспечивает быстрый и без лишних усилий доступ в моторный отсек.

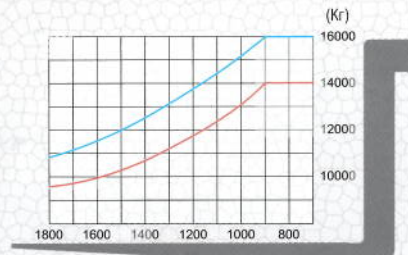


ПРОТИВОСКОЛЬЗЯЩЕЕ ПОКРЫТИЕ ПОЛА И ПОДНОЖЕК

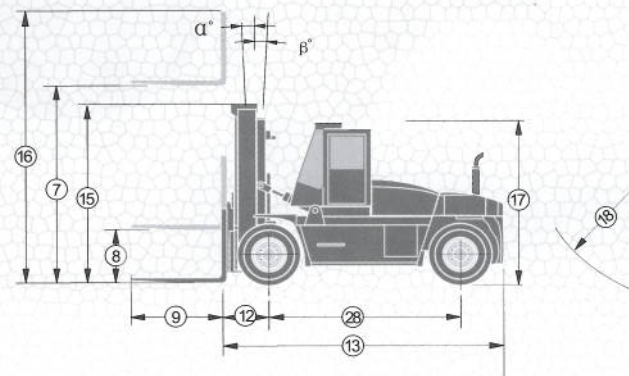
Пользоваться широкими подножками с противоскользящим покрытием не только удобно, но и безопасно. Для большей безопасности оператора пол кабины выполнен из рельефного металла.



График грузоподъемности



Габариты



Спецификация 14.0 - 16.0 тонного дизельного погрузчика R серии:

Основное	1		CPCD140				CPCD160				
	2		W2		W25		W2		W25		
	3		W2		W25		W2		W25		
Габариты	4		Дизельный двигатель				Дизельный двигатель				
	5		14000		16000		16000		16000		
	6		900		900		900		900		
	7		3000		3000		3000		3000		
	8		0		0		0		0		
	9		1820 × 200 × 105		1820 × 200 × 105		1820 × 200 × 105		1820 × 200 × 105		
	10		520 / 2200		520 / 2200		520 / 2200		520 / 2200		
	11		6 / 12		6 / 12		6 / 12		6 / 12		
	12		890		890		890		890		
	13		5300 / 7130		5300 / 7130		5300 / 7130		5300 / 7130		
	14		2950		2950		2950		2950		
	15		3350		3500		3500		3500		
	16		4850		5000		5000		5000		
	17		3200		3200		3200		3200		
	18		5000		5000		5000		5000		
	19		7910		7910		7910		7910		
	Эксплуатационные характеристики	20		27 / 22.5		27 / 22.5		27 / 22.5		27 / 22.5	
		21		350 / 420		330 / 420		330 / 420		330 / 420	
		22		25		25		25		25	
23		130		130		130		130			
24		22700		24500		24500		24500			
25		12.00 - 24 - 20PR		12.00 - 24 - 20PR		12.00 - 24 - 20PR		12.00 - 24 - 20PR			
26		12.00 - 20 - 20PR		12.00 - 20 - 20PR		12.00 - 20 - 20PR		12.00 - 20 - 20PR			
27		2230 / 2340		2230 / 2340		2230 / 2340		2230 / 2340			
28		3650		3650		3650		3650			
29		250		250		250		250			
Колеса и шины	30		2 × 12 / 150		2 × 12 / 120		2 × 12 / 150		2 × 12 / 120		
	31		6BTA5.9		QSB6.7		6BTA5.9		QSB6.7		
	32		CUMMINS		CUMMINS		CUMMINS		CUMMINS		
	33		138 / 2300		142 / 2300		138 / 2300		142 / 2300		
	34		786 / 1500		930 / 1500		786 / 1500		930 / 1500		
	35		6		6		6		6		
	36		102 × 120		107 × 124		102 × 120		107 × 124		
	37		EURO IIIA / EPA II		EURO IIIA / EPA II		EURO IIIA / EPA II		EURO IIIA / EPA II		
	38		5900		6700		5900		6700		
	39		280		280		280		280		
	40		GERMAN		GERMAN		GERMAN		GERMAN		
	41		Гидродинамическая		Гидродинамическая		Гидродинамическая		Гидродинамическая		
	42		3 / 3		3 / 3		3 / 3		3 / 3		
	43		21		21		21		21		

1. Доступно навесное оборудование.
2. Спецификация, указанная в таблице, относится только к стандартным моделям. Свяжитесь с нами для подробной информации.
3. Спецификации могут быть изменены без уведомления.

Спецификация мачт 14.0-16.0 тонного погрузчика серии R:

Тип	Модель	Габаритная высота			Диапазон наклона		Грузоподъемность Центр загрузки 900мм Двойные колеса
		Высота вил мачты	Опущенное положение	Выт-ое положение С опорной решеткой	Вперед	Назад	
		мм	мм	мм	град.	град.	кг
Мачта широкого обзора	G140MX	3000	3350	4850	6	12	14000
		3300	3500	5150	6	12	14000
		3600	3650	5450	6	12	14000
		4000	3850	5850	6	12	14000
		4300	4050	6200	6	12	14000
		4500	4150	6400	6	12	14000
		4800	4300	6700	6	6	14000
		5000	4400	6900	6	6	14000
		5500	4700	7450	3	6	13000
		6000	4950	7950	3	6	12000
Мачта широкого обзора	G160MX	3000	3500	5000	6	12	16000
		3300	3650	5300	6	12	16000
		3600	3800	5600	6	12	16000
		4000	4000	6000	6	12	16000
		4300	4200	6350	6	12	16000
		4500	4300	6550	6	12	16000
		4800	4450	6850	6	6	16000
		5000	4550	7050	6	6	16000
		5500	4850	7600	3	6	15000
		6000	5100	8100	3	6	14000
	6500	5400	8650	3	6	13000	

