

2.0 т ▶ 3.5 т
с центром тяжести 500 мм

NISSAN
FORKLIFT

1F Серия

Модели с ДВС на пневматических шинах **2.0–3.5 т**



Габариты

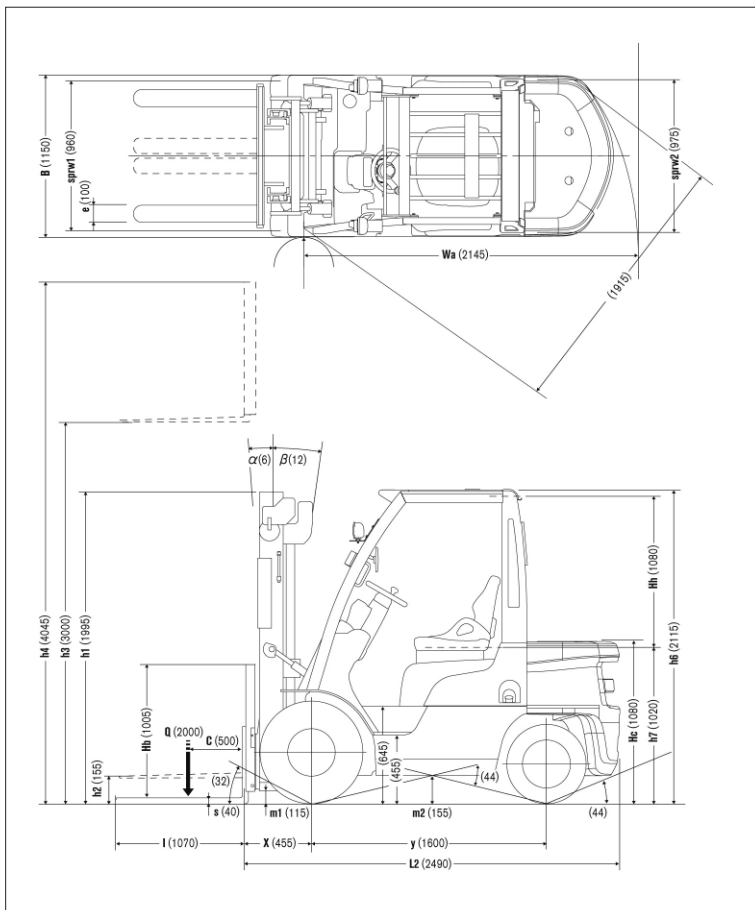
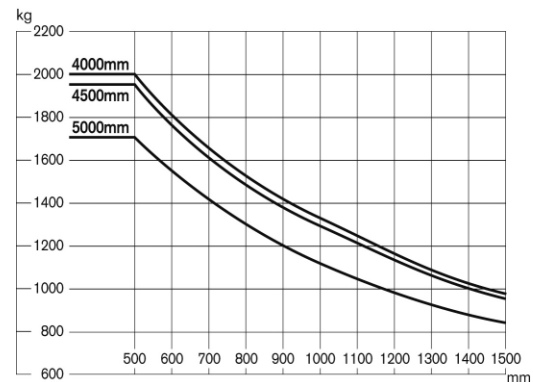


График грузоподъемности



Грузоподъемность не снижается до высоты 4000 мм. Грузоподъемность вычислена при следующих условиях: а) стандартная мачта типа 2W и б) мачта в вертикальном положении

Размеры шин и колеи

Передние шины	Одинарные	Двускатные
Размер передних шин	7.00-12-12PR(I)	
Габаритная ширина мм	1150	1640
Передняя колея мм	960	1205

Дорожный просвет

Под мачтой	мм	115
Под силовыми агрегатами	мм	135
Под рамой	мм	155

Характеристики мачт и номинальная грузоподъемность

P1F2A20JU, P1F2A20DU, P1F2A20U, P1F2A20WU, U1F2A20JU, U1F2A20DU, U1F2A20U, U1F2M20U, U1F2A20WU, U1F2M20WU, Y1F2A20U, Y1F2M20U

Тип мачты	Код мачты	Макс. подъем вил мм	Строительная высота			Свободный ход		Передний свес мм	Угол наклона	Грузоподъемность	
			Полностью опущена мм	Полностью выдвинута Без защитной решетки мм	С защитной решеткой мм	Без защитной решетки мм	С защитной решеткой мм			Передний / Задний град	Одинарные шины, центр тяжести 500 мм кг
Двухсекционная (С широким обзором 2W)	2W300	3000	1995	3620	4045	155	155	455	6/12	2000	
	2W330	3300	2145	3920	4345					2000	
	2W350	3500	2280	4120	4545					2000	
	2W370	3700	2405	4320	4745					2000	
	2W400	4000	2595	4620	5045					2000	
	2W450	4500	2845	5120	5545					1950	
Двухсекционная (Со свободным ходом 2F)	2F300	3000	1995	3650	4045	1385	990	455	6/12	2000	
	2F330	3300	2145	3950	4345	1535	1140			2000	
	2F350	3500	2280	4150	4545	1670	1275			2000	
	2F370	3700	2405	4350	4745	1795	1400			2000	
	2F400	4000	2595	4650	5045	1985	1590			2000	
	2F420	4200	2695	4850	5245	2085	1690			1950*	
Трехсекционная (Со свободным ходом 3F)	3F385	3850	1845	4500	4895	1235	840	470	6/6	2000	
	3F430	4300	1995	4950	5345	1385	990			1900	
	3F475	4750	2145	5400	5795	1535	1140			1800 1850	
	3F515	5150	2280	5805	6200	1670	1275			1550 1800	
	3F550	5500	2405	6150	6545	1795	1400			1450 1750	
	3F600	6000	2595	6650	7045	1985	1590			900 1650	
	*3F650	6500	2845	7150	7545	2235	1840			**- 1550	
	*3F700	7000	3095	7650	8045	2485	2090			**- 1200	

* Грузоподъемность с мачтой 2F420 (при использовании одинарных и двускатных колес): 1950 кг у бензиновых и газобензиновых моделей, 2000 кг у дизельных моделей.

** Только на двускатных колесах.

Технические характеристики

Наименование			P1F2A20JU/DU	P1F2A20U/WU	U1F2A20JU/DU	U1F2A20U/WU (U1F2M20U/WU)	Y1F2A20U (Y1F2M20U)			
СПЕЦИФИКАЦИЯ	1	Производитель		Nissan Forklift	Nissan Forklift	Nissan Forklift	Nissan Forklift	Nissan Forklift	1	
	2	Модель		P1F2A20JU/DU	P1F2A20U/WU	U1F2A20JU/DU	U1F2A20U/WU (U1F2M20U/WU)	Y1F2A20U (Y1F2M20U)	2	
	3	Грузоподъемность	Q кг	2000	2000	2000	2000	2000	3	
	4	Центр тяжести	C мм	500	500	500	500	500	4	
	5	Тип двигателя (Электро, Дизель, Бензин, Газобензин)		Бензин/Газобензин	Бензин/Газобензин	Бензин/Газобензин	Бензин/Газобензин	Дизель	5	
	6	Оператор (Сопровождает / Стоит / Сидит)		Сидит	Сидит	Сидит	Сидит	Сидит	6	
	7	Тип шин (передние / задние)		Пневматические	Пневматические	Пневматические	Пневматические	Пневматические	7	
	8	Число колес, передних / задних (x=ведущие)		2x / 2	2x / 2	2x / 2	2x / 2	2x / 2	8	
ГАБАРИТЫ	9	Стандартная высота подъема вил	h3 мм	3000	3000	3000	3000	3000	9	
	10	Стандартный свободный ход	h2 мм	155	155	155	155	155	10	
	13	Размер вил (ВхШхД)	мм	40x100x1070	40x100x1070	40x100x1070	40x100x1070	40x100x1070	13	
		Макс. размах вил	мм	1000	1000	1000	1000	1000		
		Мин. размах вил	мм	250	250	250	250	250		
	14	Наклон мачты (вперед / назад)	α/β град	6 / 12	6 / 12	6/12	6 / 12	6 / 12	14	
	15	Длина до спинки вил	L2 мм	2490	2490	2490	2490	2490	15	
	16	Общая ширина	B мм	1150	1150	1150	1150	1150	16	
	17	Строительная высота (мачта опущена)	h1 мм	1995	1995	1995	1995	1995	17	
	18	Строительная высота (мачта выдвинута)	h4 мм	4045	4045	4045	4045	4045	18	
	19	Высота по решетку ограждения водителя	h6 мм	2115	2115	2115	2115	2115	19	
	20	Высота кресла водителя	h7 мм	1020	1020	1020	1020	1020	20	
	21	Радиус поворота (внешний)	Wa мм	2145	2145	2145	2145	2145	21	
22	Расстояние от оси опорных колес до спинки вил	X мм	455	455	455	455	455	22		
23	Рабочий проезд с поддоном 1200x800 / 1000x1200	Ast мм	4000 / 3800	4000 / 3800	4000 / 3800	4000 / 3800	4000 / 3800	23		
ЭКСПЛУАТАЦИОННЫЕ ХАРАКТЕРИСТИКИ	24	Передвижения	с грузом	км/ч	19.5	19.5	19.5	19.5	19.5	24
			без груза	км/ч	19.5	19.5	19.5	19.5	19.5	
	25	Подъема	с грузом	мм/с	640	550	660	590	640	25
			без груза	мм/с	690	620	700	680	690	
	26	Опускания	с грузом	мм/с	500	500	500	500	500	26
			без груза	мм/с	500	500	500	500	500	
28	Макс. тяговое усилие (с грузом / без груза)		H	17100 / 15300	15200 / 15300	18400 / 15300	17300 / 15300 (18000 / 15300)	20700 / 16100	28	
29	Преодолеваемый подъем при 2 км/ч (с грузом / без груза)		tan θ (%)	28 / -	25 / -	32 / -	31 / -	37 / -	29	
30	Макс. преодолеваемый подъем (грузом / без груза)		tan θ (%)	34 / 28	30 / 28	37 / 28	35 / 28	42 / 28	30	
ВЕС	32	Вес погрузчика без груза		кг	3365	3365	3365	3365	3490	32
	33	Распределение веса с грузом (передняя / задняя ось)		кг	4740 / 625	4740 / 625	4740 / 625	4740 / 625	4780 / 710	33
	34	Распределение веса без груза (передняя / задняя ось)		кг	1550 / 1815	1550 / 1815	1550 / 1815	1550 / 1815	1590 / 1900	34
	35	Количество (передних / задних)		шт.	2 / 2	2 / 2	2 / 2	2 / 2	2 / 2	35
ШАССИ И КОЛЕСА	36	Шины	Размер передних			7.00-12-12PR(I)	7.00-12-12PR(I)	7.00-12-12PR(I)	7.00-12-12PR(I)	36
			Размер задних			6.00-9-10PR(I)	6.00-9-10PR(I)	6.00-9-10PR(I)	6.00-9-10PR(I)	37
	38	Колесная база		y мм	1600	1600	1600	1600	1600	38
39	Колея (передняя / задняя)		sprw 1/sprw 2 мм	960 / 975	960 / 975	960 / 975	960 / 975	960 / 975	39	
	Высота решетки ограждения груза		Hb мм	1005	1005	1005	1005	1005		
	Расстояние до защитного ограждения		Hh мм	1080	1080	1080	1080	1080		
	Высота противовеса		Hc мм	1080	1080	1080	1080	1080		
40	Минимальный дорожный просвет под мачтой, с грузом		m1 мм	115	115	115	115	115	40	
41	Дорожный просвет по центру колесной базы, с грузом		m2 мм	155	155	155	155	155	41	
42	Рабочий тормоз (Механич. / Гидравлич. / Электро / Пнеumo)			Гидравлический	Гидравлический	Гидравлический	Гидравлический	Гидравлический	42	
43	Стояночный тормоз Ножной / Ручной			Ножной	Ножной	Ножной	Ножной	Ножной	43	
45	Батарея	Вольтаж / Емкость (5 часов)		В/Ач	12 / 27	12 / 27	12 / 27	12 / 64	45	
ВЕДУЩИЕ УЗЛЫ	49	Производитель / модель			Nissan / K21 (ECCS)	Nissan / K21 (Карбюратор)	Nissan / K25 (ECCS)	Nissan / K25 (Карбюратор)	Nissan / QD32	49
		Номинальная мощность двигателя		КВт	41	34	46.9	40	38	50
		Число оборотов		об.мин.	2700	2200	2700	2200	2000	51
	52	Число цилиндров / рабочий объем		/см ³	4 / 2065	4 / 2065	4 / 2488	4 / 2488	4 / 3153	52
55	Тип			Автомат	Автомат	Автомат	Автомат(механика)	Автомат(механика)	55	
	Число скоростей			1 / 1	1 / 1	1 / 1	1 / 1 (2 / 2)	1 / 1 (2 / 2)		
57	Рабочее давление для навесного оборудования		МПа	12.7	12.7	12.7	12.7	12.7	57	

Габариты

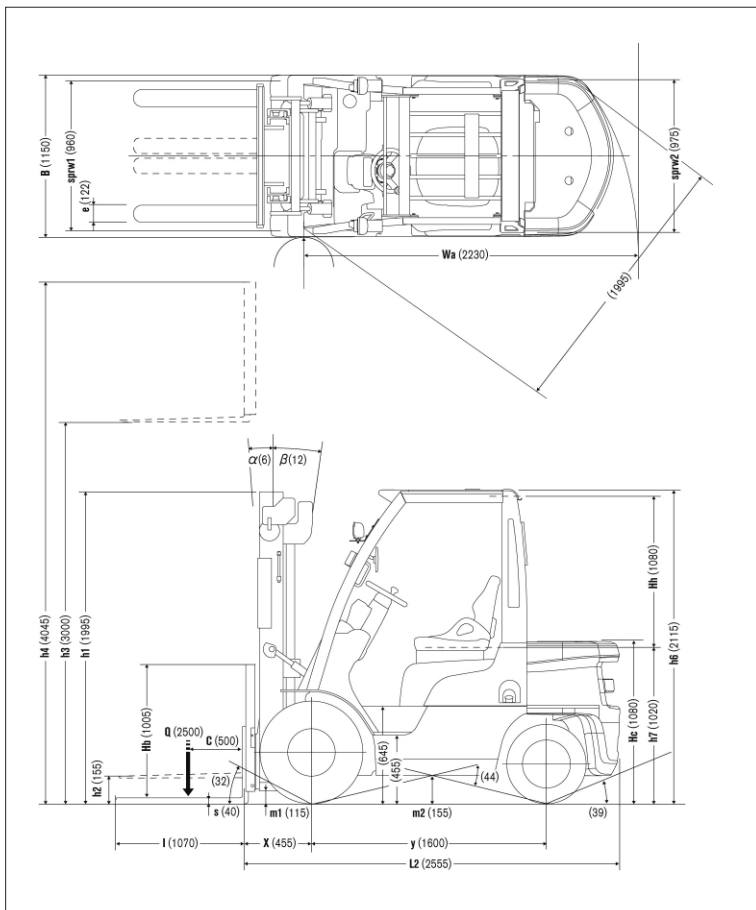
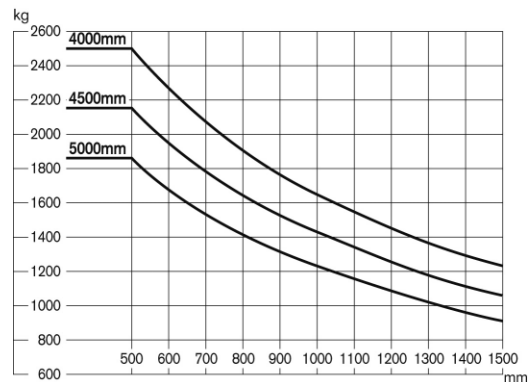


График грузоподъемности



Грузоподъемность не снижается до высоты 4000 мм. Грузоподъемность вычислена при следующих условиях: а) стандартная мачта типа 2W и б) мачта в вертикальном положении

Размеры шин и колес

Передние шины	Одинарные	Двускатные
Размер передних шин	7.00-12-12PR (I)	
Габаритная ширина мм	1150	1640
Передняя колея мм	960	1205

Дорожный просвет

Под мачтой	мм	115
Под силовыми агрегатами	мм	135
Под рамой	мм	155

Характеристики мачт и номинальная грузоподъемность

P1F2A25JU,P1F2A25DU,P1F2A25U,P1F2A25WU,U1F2A25JU,U1F2A25DU,
U1F2A25U,U1F2M25U,U1F2A25WU,U1F2M25WU,Y1F2A25U,Y1F2M25U

Тип мачты	Код мачты	Макс. подъем вил мм	Строительная высота		Свободный ход		Передний свес мм	Угол наклона Передний / Задний град	Грузоподъемность		
			Полностью опущена мм	Полностью выдвинута Без защитной решетки мм	С защитной решеткой мм	Без защитной решетки мм			С защитной решеткой мм	Передний / Задний мм	Одинарные шины, центр тяжести 500 мм кг
Двухсекционная (С широким обзором 2W)	2W300	3000	1995	3620	4045	155	155	455	6/12	2500	
	2W330	3300	2145	3920	4345				6/12	2500	
	2W350	3500	2280	4120	4545				6/12	2500	
	2W370	3700	2405	4320	4745				6/12	2500	
	2W400	4000	2595	4620	5045				6/12	2500	
	2W450	4500	2845	5120	5545				6/6	2150	2450
2W500	5000	3095	5620	6045	6/6	1850	2350				
Двухсекционная (Со свободным ходом 2F)	2F300	3000	1995	3650	4045	1385	990	455	6/12	2500	
	2F330	3300	2145	3950	4345	1535	1140		6/12	2500	
	2F350	3500	2280	4150	4545	1670	1275		6/12	2500	
	2F370	3700	2405	4350	4745	1795	1400		6/12	2500	
	2F400	4000	2595	4650	5045	1985	1590		6/12	2500	
	2F420	4200	2695	4850	5245	2085	1690		6/12	2450*	
Трехсекционная (Со свободным ходом 3F)	3F385	3850	1845	4500	4895	1235	840	470	6/6	2500	
	3F430	4300	1995	4950	5345	1385	990		6/6	2300	2400
	3F475	4750	2145	5400	5795	1535	1140		6/6	2000	2300
	3F515	5150	2280	5805	6200	1670	1275		6/6	1750	2250
	3F550	5500	2405	6150	6545	1795	1400		6/6	1600	2200
	3F600	6000	2595	6650	7045	1985	1590		6/6	1000	2100
	*3F650	6500	2845	7150	7545	2235	1840		6/6	**-	1650
	*3F700	7000	3095	7650	8045	2485	2090		6/6	**-	1300

* Грузоподъемность с мачтой 2F420 (при использовании одинарных и двускатных колес): 1950 кг у бензиновых и газобензиновых моделей, 2000 кг у дизельных моделей.

** Только на двускатных колесах.

Технические характеристики

Наименование				P1F2A25JU/DU	P1F2A25U/WU	U1F2A25JU/DU	U1F2A25U/WU (U1F2M25U/WU)	Y1F2A25U (Y1F2M25U)			
СПЕЦИФИКАЦИЯ	1	Производитель		Nissan Forklift	Nissan Forklift	Nissan Forklift	Nissan Forklift	Nissan Forklift	1		
	2	Модель		P1F2A25JU/DU	P1F2A25U/WU	U1F2A25JU/DU	U1F2A25U/WU (U1F2M25U/WU)	Y1F2A25U (Y1F2M25U)	2		
	3	Грузоподъемность	Q кг	2500	2500	2500	2500	2500	3		
	4	Центр тяжести	C мм	500	500	500	500	500	4		
	5	Тип двигателя (Электро, Дизель, Бензин, Газобензин)		Бензин/Газобензин	Бензин/Газобензин	Бензин/Газобензин	Бензин/Газобензин	Дизель	5		
	6	Оператор (Сопровождает / Стоит / Сидит)		Сидит	Сидит	Сидит	Сидит	Сидит	6		
	7	Тип шин (передние / задние)		Пневматические	Пневматические	Пневматические	Пневматические	Пневматические	7		
	8	Число колес, передних / задних (x=ведущие)		2x / 2	2x / 2	2x / 2	2x/2	2x/2	8		
ГАБАРИТЫ	9	Стандартная высота подъема вил	h3 мм	3000	3000	3000	3000	3000	9		
	10	Стандартный свободный ход	h2 мм	155	155	155	155	155	10		
	13	Размер вил (ВxШxД)	мм	40x122x1070	40x122x1070	40x122x1070	40x122x1070	40x122x1070	13		
		Макс. размах вил	мм	1000	1000	1000	1000	1000			
		Мин. размах вил	мм	250	250	250	250	250			
	14	Наклон мачты (вперед / назад)	α/β град	6/12	6/12	6/12	6/12	6/12	14		
	15	Длина до спинки вил	L2 мм	2555	2555	2555	2555	2555	15		
	16	Общая ширина	B мм	1150	1150	1150	1150	1150	16		
	17	Строительная высота (мачта опущена)	h1 мм	1995	1995	1995	1995	1995	17		
	18	Строительная высота (мачта выдвинута)	h4 мм	4045	4045	4045	4045	4045	18		
	19	Высота по решетку ограждения водителя	h6 мм	2115	2115	2115	2115	2115	19		
	20	Высота кресла водителя	h7 мм	1020	1020	1020	1020	1020	20		
	21	Радиус поворота (внешний)	Wa мм	2230	2230	2230	2230	2230	21		
22	Расстояние от оси опорных колес до спинки вил	X мм	455	455	455	455	455	22			
23	Рабочий проезд с поддоном 1200x800 / 1000x1200	Аst мм	4085 / 3885	4085 / 3885	4085 / 3885	4085 / 3885	4085 / 3885	23			
ЭКСПЛУАТАЦИОННЫЕ ХАРАКТЕРИСТИКИ	24	Передвижения	с грузом	км/ч	19.5	19.5	19.5	19.5	19.5	24	
			без груза	км/ч	19.5	19.5	19.5	19.5	19.5		
	25	Подъема	с грузом	мм/с	660	550	660	590	640	25	
			без груза	мм/с	700	620	700	680	690		
	26	Опускания	с грузом	мм/с	500	500	500	500	500	26	
			без груза	мм/с	500	500	500	500	500		
28	Макс. тяговое усилие (с грузом / без груза)		H	17100 / 15300	15200 / 15300	18400 / 15300	17300 / 15300 (18000 / 15300)	20700 / 16100 (16400 / 13900)	28		
29	Преодолеваемый подъем при 2 км/ч (с грузом / без груза)		tan θ (%)	24 / -	22 / -	28 / -	27 / -	31 / -	29		
30	Макс. преодолеваемый подъем (грузом / без груза)		tan θ (%)	29 / 23	26 / 23	32 / 23	29 / 23	35 / 24	30		
ВЕС	32	Вес погрузчика без груза		кг	3730	3730	3730	3730	3850	32	
	33	Распределение веса с грузом (передняя / задняя ось)		кг	5460 / 770	5460 / 770	5460 / 770	5460 / 770	5495 / 855	33	
	34	Распределение веса без груза (передняя / задняя ось)		кг	1470 / 2260	1470 / 2260	1470 / 2260	1470 / 2260	1505 / 2345	34	
	35	Количество (передних / задних)		шт.	2 / 2	2 / 2	2 / 2	2 / 2	2/2	35	
ШАССИ И КОЛЕСА	36	Шины	Размер передних		7.00-12-12PR(I)	7.00-12-12PR(I)	7.00-12-12PR(I)	7.00-12-12PR(I)	7.00-12-12PR(I)	36	
			Размер задних		6.00-9-10PR(I)	6.00-9-10PR(I)	6.00-9-10PR(I)	6.00-9-10PR(I)	6.00-9-10PR(I)	37	
			Колесная база		y мм	1600	1600	1600	1600	1600	38
	39	Колея (передняя / задняя) sprw 1/sprw 2		мм	960 / 975	960 / 975	960 / 975	960 / 975	960 / 975	39	
		Высота решетки ограждения груза		Hb мм	1005	1005	1005	1005	1005		
		Расстояние до защитного ограждения		Hh мм	1080	1080	1080	1080	1080		
	Высота противовеса		Hc мм	1080	1080	1080	1080	1080			
40	Минимальный дорожный просвет под мачтой, с грузом		m1 мм	115	115	115	115	115	40		
41	Дорожный просвет по центру колесной базы, с грузом		m2 мм	155	155	155	155	155	41		
42	Рабочий тормоз (Механич. / Гидравлич. / Электро / Пневмо)			Гидравлический	Гидравлический	Гидравлический	Гидравлический	Гидравлический	42		
43	Стояночный тормоз Ножной / Ручной			Ножной	Ножной	Ножной	Ножной	Ножной	43		
45	Батарея	Вольтаж / Емкость (5 часов)		В/Ач	12 / 27	12 / 27	12 / 27	12 / 27	12 / 64	45	
ВЕДУЩИЕ УЗЛЫ	49	Двигатель внутреннего сгорания	Производитель / модель		Nissan / K21 (ECCS)	Nissan / K21 (Карбюратор)	Nissan / K25 (ECCS)	Nissan / K25 (Карбюратор)	Nissan / QD32	49	
			Номинальная мощность двигателя		КВт	41	34	46.9	40	38	50
			Число оборотов		об.мин	2700	2200	2700	2200	2000	51
			Число цилиндров / рабочий объем		/см ³	4 / 2065	4 / 2065	4 / 2488	4 / 2488	4 / 3153	52
	55	Трансмиссия	Тип		Автомат	Автомат	Автомат	Автомат	Автомат	55	
		Число скоростей		1 / 1	1 / 1	1 / 1	1 / 1 (2 / 2)	1 / 1 (2 / 2)			
57	Рабочее давление для навесного оборудования		МПа	12.7	12.7	12.7	12.7	12.7	57		

Габариты

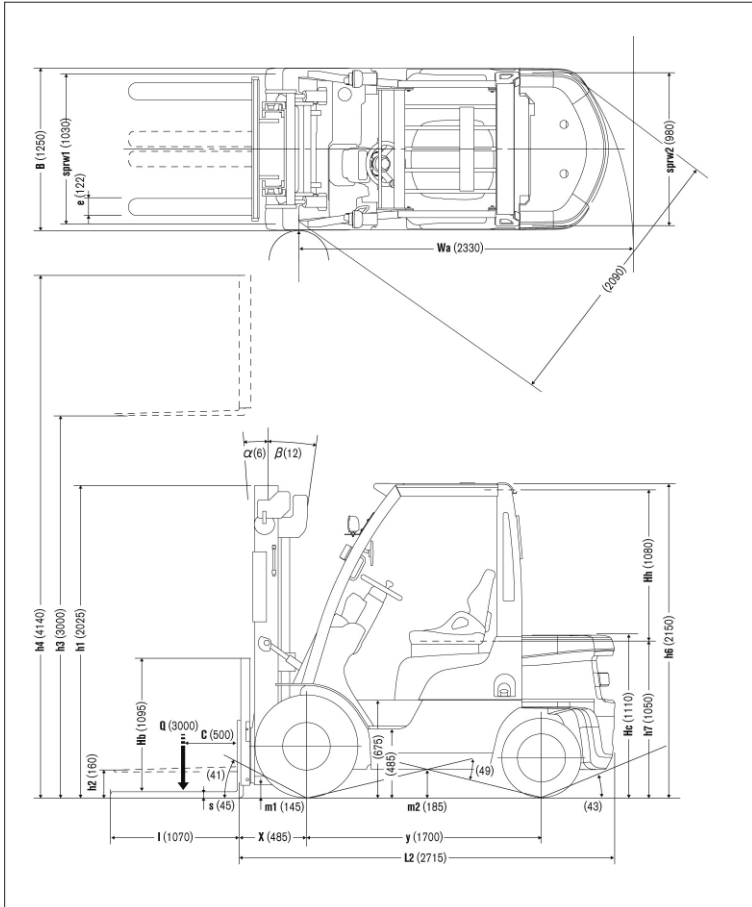
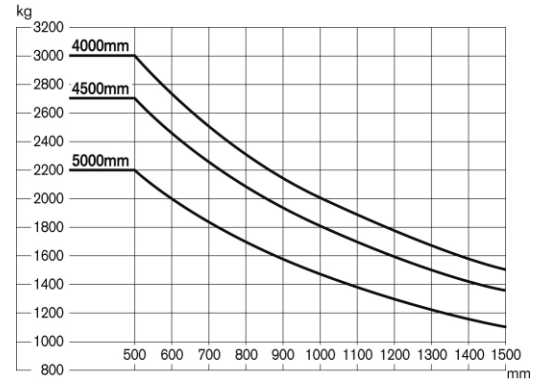


График грузоподъемности



Грузоподъемность не снижается до высоты 4000 мм. Грузоподъемность вычислена при следующих условиях: а) стандартная мачта типа 2W и б) мачта в вертикальном положении

Размеры шин и колеи

Передние шины	Одинарные	Двускатные
Размер передних шин	28X9-15-12PR(I)	28X8-15-12PR(I)
Габаритная ширина мм	1250	1665
Передняя колея мм	1030	1210

Дорожный просвет

Под мачтой	мм	145
Под силовыми агрегатами	мм	165
Под рамой	мм	185

Характеристики мачт и номинальная грузоподъемность

UG1F2A30JU,UG1F2A30DU,UG1F2A30U,UG1F2A30WU,YG1F2A30U,YG1F2M30U

Тип мачты	Код мачты	Макс. подъем вил мм	Строительная высота			Свободный ход		Передний свес мм	Угол наклона Передний / Задний	Грузоподъемность	
			Полностью опущена мм	Полностью выдвинута Без защитной решетки мм	Полностью выдвинута С защитной решеткой мм	Без защитной решетки мм	С защитной решеткой мм			Одинарные шины, центр тяжести 500 мм кг	Двускатные шины, центр тяжести 500 мм кг
Двухсекционная (С широким обзором 2W)	2W300	3000	2025	3640	4140	160	160	485	6/12	3000	
	2W330	3300	2175	3940	4440					3000	
	2W350	3500	2310	4140	4640					3000	
	2W370	3700	2435	4340	4840					3000	
	2W400	4000	2625	4640	5140					3000	
	2W450	4500	2875	5140	5640					3000	
	2W500	5000	3125	5640	6140					2700 / 2950 / 2850	
Двухсекционная (Со свободным ходом 2F)	2F300	3000	2025	3665	4140	1405	930	495	6/12	3000	
	2F330	3300	2175	3965	4440	1555	1080			3000	
	2F350	3500	2310	4165	4640	1690	1215			3000	
	2F370	3700	2435	4365	4840	1815	1340			3000	
	2F400	4000	2625	4665	5140	2005	1530			3000	
	2F420	4200	2725	4865	5340	2105	1630			2950*	
	2F420	4200	2725	4865	5340	2105	1630			2950*	
Трехсекционная (Со свободным ходом 3F)	3F385	3850	2025	4485	4990	1435	930	485	6/6	3000	
	3F430	4300	2175	4935	5440	1585	1080			2900 / 2950	
	3F475	4750	2310	5385	5890	1720	1215			2650 / 2850	
	3F515	5150	2435	5790	6295	1845	1340			2000 / 2650	
	3F550	5500	2625	6135	6640	2035	1530			1650 / 2600	
	3F600	6000	2875	6635	7140	2285	1780			1150 / 2500	
	*3F650	6500	3125	7135	7640	2535	2030			** - / 2200	
	*3F700	7000	3375	7635	8140	2785	2280			** - / 1900	

* Грузоподъемность с мачтой 2F420 (при использовании одинарных и двускатных колес): 1950 кг у бензиновых и газобензиновых моделей, 2000 кг у дизельных моделей.

** Только на двускатных колесах.

Технические характеристики

Наименование				UG1F2A30JU/DU	UG1F2A30U/WU	YG1F2A30U (YG1F2M30U)			
СПЕЦИФИКАЦИЯ	1	Производитель			Nissan Forklift	Nissan Forklift	Nissan Forklift	1	
	2	Модель			UG1F2A30JU/DU	UG1F2A30U/WU	YG1F2A30U (YG1F2M30U)	2	
	3	Грузоподъемность	Q	кг	3000	3000	3000	3	
	4	Центр тяжести	C	мм	500	500	500	4	
	5	Тип двигателя (Электро, Дизель, Бензин, Газобензин)			Бензин/Газобензин	Бензин/Газобензин	Дизель	5	
	6	Оператор (Сопровождает / Стоит / Сидит)			Сидит	Сидит	Сидит	6	
	7	Тип шин (передние / задние)			Пневматические	Пневматические	Пневматические	7	
	8	Число колес, передних / задних (x=ведущие)			2x / 2	2x / 2	2x / 2	8	
ГАБАРИТЫ	9	Стандартная высота подъема вил		h3	мм	3000	3000	3000	9
	10	Стандартный свободный ход		h2	мм	160	160	160	10
	13	Размер вил (ВхШхД)			мм	45x122x1070	45x122x1070	45x122x1070	13
		Макс. размах вил			мм	1000	1000	1000	
		Мин. размах вил			мм	250	250	250	
	14	Наклон мачты (вперед / назад)		α/β	град	6 / 12	6 / 12	6/12	14
	15	Длина до спинки вил		L2	мм	2715	2715	2715	15
	16	Общая ширина		B	мм	1250	1250	1250	16
	17	Строительная высота (мачта опущена)		h1	мм	2025	2025	2025	17
	18	Строительная высота (мачта выдвинута)		h4	мм	4140	4140	4140	18
	19	Высота по решетку ограждения водителя		h6	мм	2150	2150	2150	19
	20	Высота кресла водителя		h7	мм	1050	1050	1050	20
	21	Радиус поворота (внешний)		Wa	мм	2330	2330	2330	21
22	Расстояние от оси опорных колес до спинки вил		X	мм	485	485	485	22	
23	Рабочий проезд с поддоном 1200x800 / 1000x1200		Ast	мм	4215 / 4015	4215 / 4015	4215 / 4015	23	
ЭКСПЛУАТАЦИОННЫЕ ХАРАКТЕРИСТИКИ	24	Скорость	Передвижения	с грузом	км/ч	19,5	19,5	19,0	24
				без груза	км/ч	19,5	19,5	19,0	
	25	Подъема	с грузом	мм/с	530	500	540	25	
			без груза	мм/с	560	550	580		
	26	Опускания	с грузом	мм/с	500	500	500	26	
			без груза	мм/с	500	500	500		
28	Макс. тяговое усилие (с грузом / без груза)			H	18200 / 11800	17000 / 11800	21700 / 11800 (17500 / 11800)	28	
29	Преодолеваемый подъем при 2 км/ч (с грузом / без груза)			$\tan \theta$ (%)	24 / -	21 / -	29 / -	29	
30	Макс. преодолеваемый подъем (грузом / без груза)			$\tan \theta$ (%)	26 / 23	24 / 23	31 / 24	30	
ВЕС	32	Вес погрузчика без груза			кг	4280	4280	4400	32
	33	Распределение веса с грузом (передняя / задняя ось)			кг	6415 / 865	6415 / 865	6455 / 945	33
	34	Распределение веса без груза (передняя / задняя ось)			кг	1675 / 2605	1675 / 2605	1720 / 2680	34
ШАССИ И КОЛЕСА	35	Количество (передних / задних)			шт.	2 / 2	2 / 2	2 / 2	35
	36	Шины	Размер передних			28x9-15-12PR (1)	28x9-15-12PR (1)	28x9-15-12PR (1)	36
			Размер задних			6.50-10-10PR (1)	6.50-10-10PR (1)	6.50-10-10PR (1)	37
	38	Колесная база		y	мм	1700	1700	1700	38
	39	Колея (передняя / задняя)		sprw 1/sprw 2	мм	1030 / 980	1030 / 980	1030 / 980	39
		Высота решетки ограждения груза		Hb	мм	1095	1095	1095	
		Расстояние до защитного ограждения		Hh	мм	1080	1080	1080	
	Высота противовеса		Hc	мм	1110	1110	1110		
40	Минимальный дорожный просвет под мачтой, с грузом		m1	мм	145	145	145	40	
41	Дорожный просвет по центру колесной базы, с грузом		m2	мм	185	185	185	41	
42	Рабочий тормоз (Механич. / Гидравлич. / Электро / Пневмо)				Гидравлический	Гидравлический	Гидравлический	42	
43	Стояночный тормоз Ножной / Ручной				Ножной	Ножной	Ножной	43	
ВЕДУЩИЕ УЗЛЫ	45	Батарея	Вольтаж / Емкость (5 часов)		B/Aч	12 / 27	12 / 27	12 / 64	45
	49	Двигатель внутреннего сгорания	Производитель / модель			Nissan / K25 (ECCS)	Nissan / K25 (Карбюратор)	Nissan / QD32	49
			Номинальная мощность двигателя		КВт	46.9	40	38	50
			Число оборотов		об.мин.	2700	2200	2000	51
			Число цилиндров / рабочий объем		/см ³	4 / 2488	4 / 2488	4 / 3153	52
	55	Трансмиссия	Тип			Автомат	Автомат	Автомат (механика)	55
			Число скоростей			1 / 1	1 / 1	1 / 1 (2 / 2)	
57	Рабочее давление для навесного оборудования			МПа	12.7	12.7	12.7	57	

Габариты

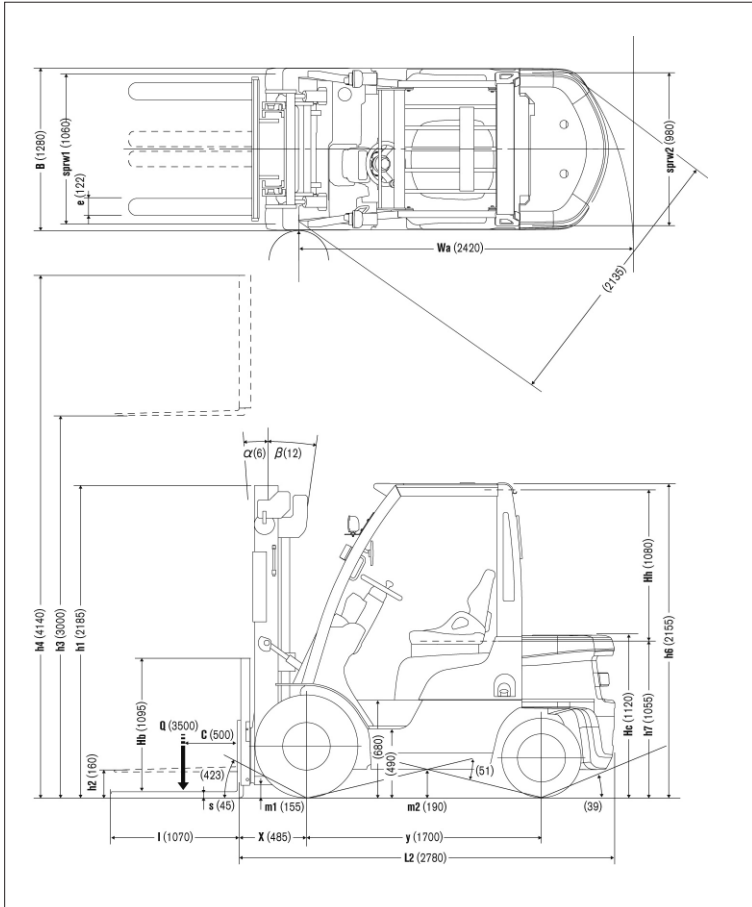
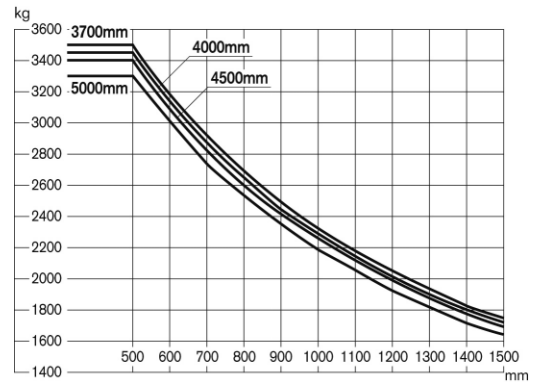


График грузоподъемности



Грузоподъемность не снижается до высоты 3700 мм. Грузоподъемность вычислена при следующих условиях: а) стандартная мачта типа 2W и б) мачта в вертикальном положении

Размеры шин и колеи

Передние шины	Одинарные	Двускатные
Размер передних шин	250-15-16PR(I)	28X9-15-12PR(I)
Габаритная ширина мм	1280	1720
Передняя колея мм	1060	1230

Дорожный просвет

Под мачтой	мм	155
Под силовыми агрегатами	мм	170
Под рамой	мм	190

Характеристики мачт и номинальная грузоподъемность

UG1F2A35JU,UG1F2A35DU,UG1F2A35U,UG1F2A35WU,YG1F2A35U,YG1F2M35U

Тип мачты	Код мачты	Макс. подъем вил мм	Строительная высота			Свободный ход		Передний свес мм	Угол наклона	Грузоподъемность	
			Полностью опущена мм	Полностью выдвинута Без защитной решетки мм	С защитной решеткой мм	Без защитной решетки мм	С защитной решеткой мм			Передний / Задний	Одинарные шины, центр тяжести 500 мм кг
Двухсекционная (С широким обзором 2W)	2W300	3000	2185	3740	4140	160	160	485	6/12	3500	
	2W330	3300	2320	4040	4440					3500	
	2W350	3500	2445	4240	4640					3500	
	2W370	3700	2635	4440	4840					3500	
	2W400	4000	2885	4740	5140					3450	
	2W450	4500	3135	5240	5640					3400	
2W500	5000	3385	5740	6140	3300						
Двухсекционная (Со свободным ходом 2F)	2F300	3000	2185	3790	4140	1440	1090	495	6/12	3500	
	2F330	3300	2320	4090	4440	1575	1225			3500	
	2F350	3500	2445	4290	4640	1700	1350			3500	
	2F370	3700	2635	4490	4840	1890	1540			3500	
	2F400	4000	2885	4790	5140	2140	1790			3450	
	2F420	4200	3135	5090	5390	2390	2040			3400	
Трехсекционная (Со свободным ходом 3F)	3F385	3850	2035	4670	4990	1260	940	495	6/6	3500	
	3F430	4300	2185	5120	5440	1410	1090			3450	
	3F475	4750	2320	5570	5890	1545	1225			3400	
	3F515	5150	2445	5975	6295	1670	1350		6/6	3200	3250*
	3F550	5500	2635	6320	6640	1860	1540			2700	3200
	3F600	6000	2885	6820	7140	2110	1790			2000	3100
	*3F650	6500	3135	7320	7640	2360	2040			**-	2500
	*3F700	7000	3385	7820	8140	2610	2290			**-	2200

* Грузоподъемность с мачтой 2F420 (при использовании одинарных и двускатных колес): 1950 кг у бензиновых и газобензиновых моделей, 2000 кг у дизельных моделей.

** Только на двускатных колесах.

Технические характеристики

Наименование				UG1F2A35JU/DU	UG1F2A35U/WU	YG1F2A35U (YG1F2M35U)			
СПЕЦИФИКАЦИЯ	1	Производитель			Nissan Forklift	Nissan Forklift	Nissan Forklift	1	
	2	Модель			UG1F2A35JU/DU	UG1F2A35U/WU	YG1F2A35U (YG1F2M35U)	2	
	3	Грузоподъемность	Q	кг	3500	3500	3500	3	
	4	Центр тяжести	C	мм	500	500	500	4	
	5	Тип двигателя (Электро, Дизель, Бензин, Газобензин)			Бензин/Газобензин	Бензин/Газобензин	Дизель	5	
	6	Оператор (Сопровождает / Стоит / Сидит)			Сидит	Сидит	Сидит	6	
	7	Тип шин (передние / задние)			Пневматические	Пневматические	Пневматические	7	
	8	Число колес, передних / задних (x=ведущие)			2x / 2	2x / 2	2x / 2	8	
ГАБАРИТЫ	9	Стандартная высота подъема вил		h3	мм	3000	3000	3000	9
	10	Стандартный свободный ход		h2	мм	160	160	160	10
	13	Размер вил (ВхШхД)			мм	45x122x1070	45x122x1070	45x122x1070	13
		Макс. размах вил			мм	980	980	980	
		Мин. размах вил			мм	275	275	275	
	14	Наклон мачты (вперед / назад)		α/β	град	6 / 12	6/12	6/12	14
	15	Длина до спинки вил		L2	мм	2780	2780	2780	15
	16	Общая ширина		B	мм	1280	1280	1280	16
	17	Строительная высота (мачта опущена)		h1	мм	2185	2185	2185	17
	18	Строительная высота (мачта выдвинута)		h4	мм	4140	4140	4140	18
	19	Высота по крышу кабины		h6	мм	2155	2155	2155	19
	20	Высота кресла водителя		h7	мм	1055	1055	1055	20
	21	Радиус поворота (внешний)		Wa	мм	2420	2420	2420	21
22	Расстояние от оси опорных колес до спинки вил		X	мм	485	485	485	22	
23	Рабочий проезд с поддоном 1200x800 / 1000x1200		Ast	мм	4305 / 4105	4305 / 4105	4305 / 4105	23	
ЭКСПЛУАТАЦИОННЫЕ ХАРАКТЕРИСТИКИ	24	Передвижения	с грузом	км/ч	19,0	19,0	19,0 (18,0)	24	
			без груза	км/ч	19,0	19,0	19,0 (18,0)		
		Подъема	с грузом	мм/с	450	400	440	25	
			без груза	мм/с	470	460	480		
	26	Опускания	с грузом	мм/с	420	420	420	26	
			без груза	мм/с	360	360	360		
	28	Макс. тяговое усилие (с грузом / без груза)			H	17300 / 11800	15700 / 11800	21700 / 11800 (17500 / 11800)	28
29	Преодолеваемый подъем при 2 км/ч (с грузом / без груза)		$\tan \theta$ (%)		19 / -	17 / -	26 / -	29	
30	Макс. преодолеваемый подъем (грузом / без груза)		$\tan \theta$ (%)		22 / 22	20 / 22	28 / 23	30	
ВЕС	32		Вес погрузчика без груза		кг	4605	4605	4730	32
	33		Распределение веса с грузом (передняя / задняя ось)		кг	7140 / 965	7140 / 965	7190 / 1040	33
	34		Распределение веса без груза (передняя / задняя ось)		кг	1615 / 2990	1615 / 2990	1665 / 3065	34
	35		Количество (передних / задних)		шт.	2/2	2 / 2	2/2	35
ШАССИ И КОЛЕСА	36	Шины							
		Размер передних			250-15-16PR (1)	250-15-16PR (1)	250-15-16PR (1)	36	
		Размер задних			6.50-10-12PR (1)	6.50-10-12PR (1)	6.50-10-12PR (1)	37	
	38	Колесная база		y	мм	1700	1700	1700	38
	39	Колея (передняя / задняя)		sprw 1/sprw 2	мм	1060 / 980	1060 / 980	1060 / 980	39
		Высота решетки ограждения груза		Hb	мм	1095	1095	1095	
		Расстояние до защитного ограждения		Hh	мм	1080	1080	1080	
	Высота противовеса		Hc	мм	1120	1120	1120		
40	Минимальный дорожный просвет под мачтой, с грузом		m1	мм	155	155	155	40	
41	Дорожный просвет по центру колесной базы, с грузом		m2	мм	190	190	190	41	
42	Рабочий тормоз (Механич. / Гидравлич. / Электро / Пневмо)				Гидравлический	Гидравлический	Гидравлический	42	
43	Стояночный тормоз Ножной / Ручной				Ножной	Ножной	Ножной	43	
ВЕДУЩИЕ УЗЛЫ	45	Батарея		Вольтаж / Емкость (5 часов)	В/Ач	12 / 27	12 / 27	12 / 64	45
	49	Двигатель внутреннего сгорания		Производитель / модель		Nissan / K25 (ECCS)	Nissan / K25 (Карбюратор)	Nissan / QD32	49
		Номинальная мощность двигателя		КВт	46.9	40	38	50	
		Число оборотов		об.мин.	2700	2200	2000	51	
		Число цилиндров / рабочий объем		/см ³	4 / 2488	4 / 2488	4 / 3153	52	
	55	Трансмиссия		Тип		Автомат	Автомат	Автомат (механика)	55
		Число скоростей				1 / 1	1 / 1	1 / 1 (2 / 2)	
57	Рабочее давление для навесного оборудования		МПа		12.7	12.7	12.7	57	

1F2



Спидометр

Система
самодиагностики

PIN код

Система
напоминания о ТО

Многofункциональный LCD дисплей

Большой, легко читаемый многofункциональный LCD дисплей позволяет водителю контролировать все рабочие операции погрузчика на любой стадии. Множество полезных функций, таких как спидометр, система самодиагностики, доступ через PIN код и система контроля за техническим обслуживанием, облегчают управление погрузчиком и его техническое обслуживание.

Кнопка Power/Eco (Стандарт на моделях с системой ECCS)

Переключение двигателя в режим ECO обеспечивает снижение уровня шума, замедление износа шин и сокращение потребления топлива на 17%* по сравнению с работой в режиме POWER.

*По данным Nissan

*Рабочие показатели могут изменяться в зависимости от фактических условий эксплуатации.

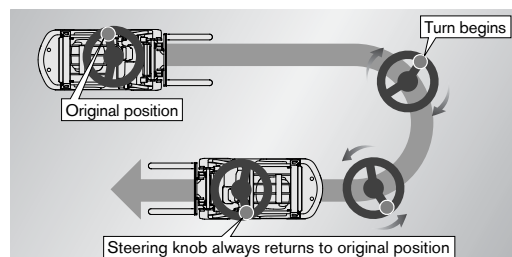


Кнопка выбора скоростного режима (опционально на моделях с системой ECCS)

Выбор скорости зависит от уровня квалификации водителя или от вида работ, выполняемых на погрузчике.

Синхронизатор рулевого управления (опционально)

Специальный датчик проверяет положение рулевого механизма и колес, и всегда возвращает рукоятку руля и колеса в исходную позицию. Эта функция помогает более точно синхронизировать работу руля и колес, что обеспечивает аккуратное и безопасное вождение.



Система управления наклоном мачты (опционально)



Простое нажатие кнопки автоматически возвращает вилы в горизонтальное положение, что значительно облегчает работу неопытных водителей.

Система сенсорного управления (опционально)

В системе сенсорного управления использованы электрогидравлические рычаги, позволяющие управлять операциями наклона и подъема мачты одним прикосновением пальца. Это обеспечивает высокий уровень эргономичности и производительности.

(Устанавливается только на модели грузоподъемностью от 2,0 до 2,5 т, с мачтами 2W и 3F).



Опции доступные для Nissan Forklift 1F серии

Стандартно Опционально

Наименование	(P/U/UG)1F2 20-35 Бензиновый				Y(G)1F2 20-35 Дизель
	ECCS Бензиновый	ECCS Газобензиновый	Карбюратор Бензиновый	Карбюратор Газобензиновый	
Управление погрузчиком	Модуль управления погрузчиком	●	●	●	●
Силовые агрегаты	Амортизация силовых агрегатов	●	●	●	●
	Электронная система впрыска ECCS	●	●	—	—
	Карбюратор	—	—	●	●
	Кнопка выбора скорости	○	○	—	—
	Кнопка выбора режимов Power / Eco	●	●	—	—
	Решетка радиатора	○	○	○	○
	3-х ступенчатый каталитический нейтрализатор	●	●	—	—
	Сажеуловитель дизельного двигателя	—	—	—	○
Газобаллонное оборудование*	Верхнее расположение глушителя	—	—	○	○
	Система в сборе	—	○	—	○
	Поворотный кронштейн крепления	—	○	—	○
	Раскрывающийся кронштейн крепления	—	○	—	○
Приборы	Откидная скоба	—	○	—	○
	Многофункциональная LCD приборная панель Индикатор направления движения, индикатор уровня топлива и температуры охлаждающей жидкости, многофункциональный дисплей (счетчик мотто-часов, часы/календарь, спидометр, система оповещения о необходимости ТО, коды ошибок), PIN код, система самодиагностики.	●	●	●	●
Предупреждающие сигналы	Дублирующий звуковой сигнал заднего хода	●	●	●	●
	Сигнал постановки стояночного тормоза	●	●	●	●
Освещение	Передний свет (без защиты)	●	●	●	●
	Задние комбинированные фонари	○	○	○	○
	Заднее рабочее освещение	○	○	○	○
	Проблесковый маячок (желтый)	●	●	●	●
Шины	Шины гусматик (цельнолитые)	●	●	●	●
	Бандаж	○	○	○	○
	Шины AirBoss**	○	○	○	○
	Двускатные колеса	○	○	○	○
Кабина	Пластиковая крыша от дождя	○	○	○	○
	Виниловая крыша от дождя	○	○	○	○
	Брезентовая кабина	●	—	●	—
	Зеркала заднего вида с обеих сторон	○	○	○	○
	Ветровое стекло	○	○	○	○
Сидение	Регулируемое сидение с подвеской	●	●	●	●
	Без сидения	○	○	○	○
Мачта	2-х секционная без свободного хода 2W	●	●	●	●
	2-х секционная со свободным ходом 2F	○	○	○	○
	3-х секционная 3F	○	○	○	○
	Без мачты	○	○	○	○
	Крышка гидроцилиндра наклона мачты	○	○	○	○
	Чехол гидроцилиндра наклона мачты	○	○	○	○
	Система управления наклоном мачты	○	○	○	○
Рулевое управление	Малый диаметр рулевого колеса с регулируемым наклоном	●	●	●	●
	Синхронизатор рулевого управления	○	○	○	○
Гидравлическая система управления	2-х секционный гидрораспределитель	●	●	●	●
	3-х секционный гидрораспределитель	○	○	○	○
	4-х секционный гидрораспределитель	○	○	○	○
	Рычаг единого управления	○	○	○	○
	Рычаги двойного управления	●	●	●	●
	Сенсорное управление (единое)****	—	—	—	—
	Сенсорное управление (двойное)****	—	—	—	—
	Разводка гидравлики для 3-х секционного гидрораспределителя	○	○	○	○
	Разводка гидравлики для 4-х секционного гидрораспределителя	○	○	○	○
	Система плавного хода	○	○	○	○
Каретка и защитная решетка	Широкая каретка	○	○	○	○
	Высокая защитная решетка	○	○	○	○
	Широкая и высокая защитная решетка	○	○	○	○
	Без защитной решетки	○	○	○	○
Вилы	Длинные вилы***	○	○	○	○
	Удлинитель вил	○	○	○	○
	Без вил	○	○	○	○
Набор инструментов	Набор инструментов	○	○	○	○
	Набор инструментов с домкратом	○	○	○	○
Бирка	Английский	●	●	●	●
	Немецкий	○	○	○	○
	Французский	○	○	○	○
	Испанский	○	○	○	○

* : Стандартной является устройство с поворотной скобой.

** : AirBoss зарегистрированная торговая марка Австралии. Шины AirBoss не устанавливаются на модели 3.5 т.

*** : О возможности установки уточняйте отдельно.

**** : Устанавливается на 2.0 и 2.5 тонные модели с двухсекционной мачтой без свободного хода и трехсекционной мачтой.

Компания «ЮЖУРАЛПОГРУЗЧИК» официальный дилер
Nissan Forklift Co., Ltd на территории Челябинской области
тел: 8 (351) 270-20-55
e-mail: 2702055@mail.ru
url: www.uralforklift.ru/